

# JLQY-I固定式扦样机

## 一、用途

JLQY-I型固定式扦样机是我公司精心研发的专门为车载包粮、无盖散粮运输车自动扦样设计制造的。采用全液压机构，主臂沿Z轴升降，副臂沿X轴伸缩，扦样杆沿Z轴升降，副臂旋转形式采用齿轮啮合方式，能在 $\pm 90^\circ$ 范围内自动扦样。整机系统性能好，调节和维修方便是车载粮食抽样检验检测的必要设备。

## 二、技术参数

1、主臂升降范围（沿Z轴）4200–5200mm （可根据客户要求特制）

2、副臂伸缩范围（沿X轴）2600–5000mm（可根据客户要求特制）

3、扦样杆升降范围（沿Z轴）1100–4800mm（可根据客户要求特制）

4、旋转角度  $\pm 90^\circ$

5、旋转电机 380V 50Hz 0.75kw

6、动力单元 380V 50Hz 3.7kw–5.5kw

7、扦样器 220V 50Hz 3kw/5.5kw（根据谷物种类不同，风机不同）

8、遥控器 2节5#电池

### 三、JLQY-I型固定式扦样机结构原理

JLQY-I型固定式扦样机主要有机械装置、液压系统、电气装置、扦样器四部分组成。（附图1）

1、机械部分主要有主臂升降、副臂伸缩和扦样杆升降。主臂采用300×300×6、250×250×6型管制成。副臂采用300×250×5、250×150×5型管制成。金属制件平整、组装运行平稳无阻滞现象。

2、液压装置，主臂升降、副臂伸缩、扦样杆升降全部采用液压装置，结构稳定安全。在极限点装有限位行程开关，保证设备正常安全运行。副臂尾部加有配座，调节前后平衡，液压泵站安装在主臂旁边，有防雨罩，方便操作和调节（液压油根据客户使用环境，冬季请更换冬季用液压油）。

3、电气装置是控制整机运作的枢纽，电气装置有室内控制柜和远程遥控器，方便操作人员在不同位置进行扦样。（电气图附图2）

4、扦样器采用负压吸粮原理，有扦样杆、吸粮管和储粮器组成。扦样杆插入物料中进行吸粮，粮食经吸粮管到达储粮器内，从接粮斗把样品取出进行分析，从而完成扦样作业。

### 四、设备运输安装

JLQY-I型固定式扦样机运输时分主臂、副臂和扦样杆、吸粮器控制柜四部分运输到客户现场进行安装。安装时有

客户或现场制作预埋件，以保证设备的正常运行。（预埋件安装尺寸见附图3）

## 五、工作原理

1、立臂升降采用液压控制方式，按下面板上按钮“升”主臂内管即上升到作业位置或使用遥控器进行操作。

2、副臂伸缩采用液压控制方式，按下面板上按钮“伸出”、“缩回”副臂即伸到或缩回到作业位置或使用遥控器进行操作。

3、扦样采用电控，吸粮风机采用高压风机，取样前打开风机使系统处于负压状态，以便扦杆伸进粮面后吸粮。（警告！不要扦杆伸到粮面以下再打开吸粮器）粮食经吸粮管进入吸粮器的储粮室即完成一次取样，扦样杆根据压入的压力大小，进行反弹，出厂前设定好压力，扦样杆压入时，如果碰到硬物或车厢底板，会出现反弹，属于正常现象，可以使用遥控器操作。

4、副臂旋转采用电控装置，转向时按下面板上按钮“左旋”、“右旋”即可，副臂可在 $\pm 90^\circ$ 范围内旋转或使用遥控器操作。

## 六、使用与维护

### 1、手动控制维护

#### 1.1、接通电源

#### 1.2、启动吸粮器

#### 1.3、按钮操作，工作面板上有主臂升降，副臂伸缩、

扞杆上下、副臂旋转等按钮操作。

## 2、遥控操作

2.1、当扞样者远离操作台时可利用遥控器作主臂升降、副臂伸缩、扞杆上下、副臂旋转

## 3、维护

3.1、液压油根据季节不同要即时更换（装机时液压油已加满）。

3.2、吸粮器内部滤网每杆10车后要进行清理。

3.3、吸粮器长时间使用或不用要即时更换或清理。

3.4、扞样完成后，应把扞样杆放到最低位置，副臂旋转 $\pm 90^\circ$ 放置在工作通道上方。

3.5、使用中电器、油路要经常检查以防各连接点脱落或松动，若有请即时排除。

3.6、由于静止时扞样杆立起位置很高，在打雷下雨时请不要在此下站人，同时务必把扞样杆放到最低位置。

## 七、售后服务承诺

感谢您选购聚力机械公司产品！

我公司是通过ISO9001：2008国际质量管理体系认证企业，是国内粮食仓储机械定点生产厂家之一，具有完善的售后服务体系，深受国内广大用户的欢迎。

我们承诺买方在操作本公司的设备过程中发现问题时，随时给予解答。在确定设备故障后，本公司售后服务人员持外出服务单在72小时内到达用户现场。经现场检查，对

发生故障的原因给予答复，并及时进行维修，直至用户满意，并请用户签发意见，公司将对其外出服务情况进行跟踪验证服务结果。

我们承诺对保修期内的修理费用，只收取低于市场价的成本费用，并承诺终身维修，保证供给零配件。

**本公司售后服务热线电话：0558-2850699 2859777  
4851666**

## 八、用户注意事项

1、设备出现故障后，烦请您出具《设备故障维修申请》，详细注明联系方式和设备故障的具体情况，交由片区业务人员带回或传真至我公司，传真号为：0558-2859777

2、接到设备故障维修通知后，派维修人员到达现场检查故障情况，维修完成后，填写维修记录，并请用户盖章签字。

3、请用户在正确按照产品说明书和维修保养手册操作使用，如因不可抗力造成损坏的，厂方不予免费维修

4、为向用户负责，所购设备电机、皮带、托辊、行走轮等主要部件损坏的，请把详细情况在来电来信中说明清楚，以使我们及时准确为您服务。

5、需购零配件的，请用户详细说明配件的名称、型号及数量，并写清楚您的详细地址，以便我们准确无误的为您服务。

安徽聚力粮机科技股份有限公司

## 随机工具清单

名称	规格	数量	备注
扳手	22-24	1	
扳手	17-19	1	
扳手	12-14	1	
扳手	8-10	1	
测电笔	125	1	
手钳	175	1	

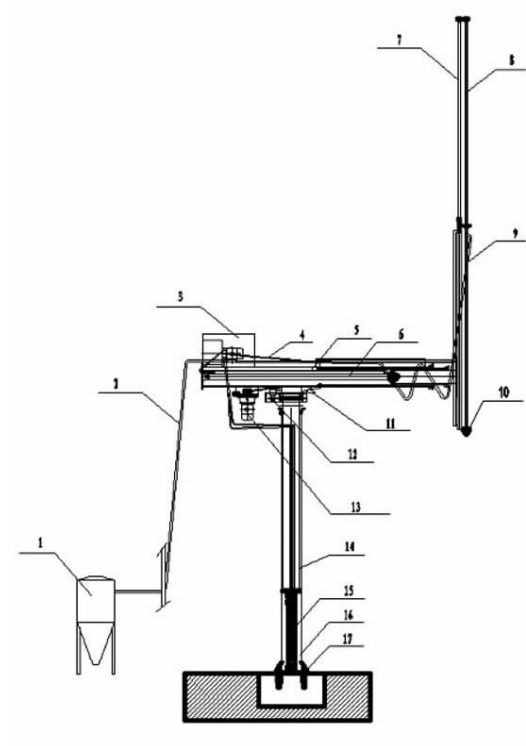
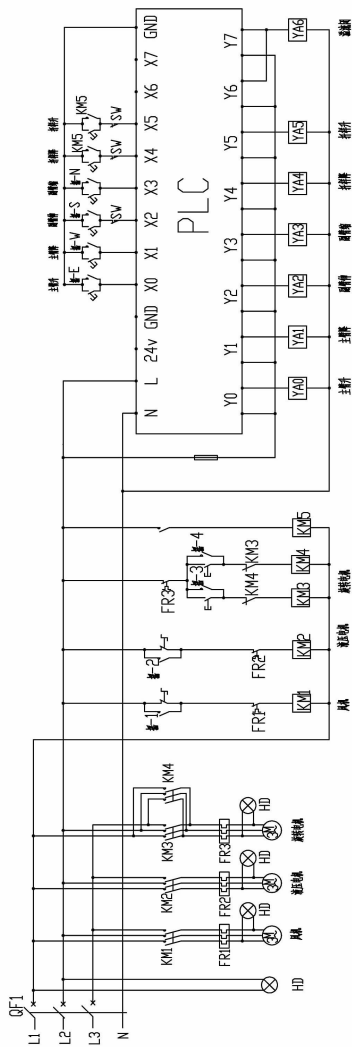


图1

1、吸粮器 2、吸粮管 3、油泵总成 4、油管 5、副臂  
 6、伸缩油缸 7、扦样升降油缸 8、导杆 9、扦样杆  
 10、导向轮 11、探头 12、转向机总成 13、转向电机  
 14、主臂内管 15、主臂升降油缸 16、立臂 17、地脚螺栓

注明：扦样机地脚安装位置到吸粮容器水平距离不得大于15米。以免影响吸粮效果。

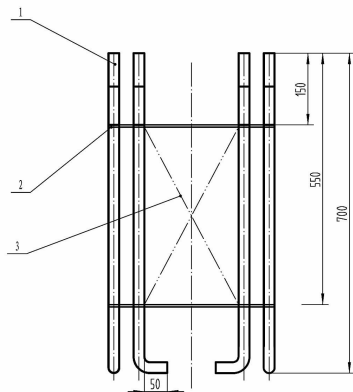
# 样机电器原理图



说明: HD 指示灯 QF1 表示漏电开关 SB 表示停止按钮 FR1 表示热继电器 KM1 表示交流接触器 FR2 表示热继电器 KM2 表示交流接触器 SW 表示限位开关 YA 表示电磁阀

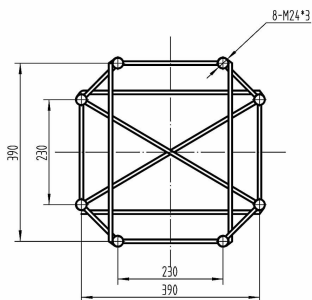


I-WAΛΛOTI



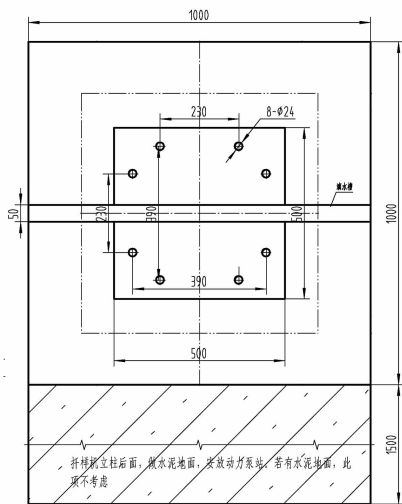
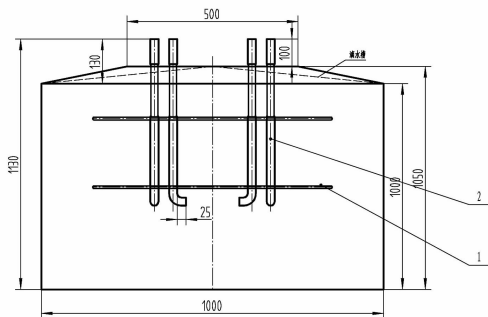
技术要求

- 1、M24 螺杆下料尺寸准确。
- 2、焊接牢固。
- 3、焊接后各螺孔距离不能有连角现象。
- 3、除锈、刷防锈漆。
- 4、螺杆配好螺母、垫片。



3	JLQYYM-1-03	拉紧筋	2	Q235A/φ8mm钢筋		
2	JLQYYM-1-02	连接架	2	Q235A/φ8mm钢筋		
1	JLQYYM-1-01	M24*3螺杆	8	Q235A		
序号	代号	名称	数量	材料	单件 重量	总计 重量

						焊接组合件		聚力机械	
								杆样机预埋件	
标记	处数	分区	更改文件号	姓名	年、月、日	阶段标记		重量	比例
设计			标准化						1:1
审核									
工艺			批准			共 张		第 张	JLQYYM-1



### 技术要求

1. 混凝土基础有客户根据图纸制作。
2. 预埋钉露出基础面100mm以便于安装设备。
3. 雨槽制作基础时留出。
4. 选用M24螺栓, 静载荷3T。
4. 基础制作好后3-4天方可安装设备。
5. 预埋件距地磅垂直距离1.5米-2.0米, 根据粮库实际情况确定。

2	JLQY-02-2	预埋钉	8	M24*3.5-500		
1	JLQY-02-1	钢筋方格	2	ø8钢筋		
序号	代号	名称	数量	材料	单件重量	总计重量

						图3	聚力机械	
							基础图	
标记	处数	分区	更改文件号	签名	年、月、日	审核标记	重量	比例
设计			标准化					
审核								1:8
工艺			批准			共	张	第

# 设备故障维修申请

用户姓名		联系电话	
用户地址			
设备名称型号			
合同编号		购买日期	
故障现象：			
维修申请：			
申请日期： 年 月 日			
维修记录：			
维修员： 维修日期： 年 月 日			
用户反馈：		签名：	

注：此为维修凭证，以服务用户为宗旨，按合同约定办结。

## 保修卡存根

用户姓名：\_\_\_\_\_ 市  
用户地址：\_\_\_\_\_ 省 \_\_\_\_\_ 市 \_\_\_\_\_ 县 \_\_\_\_\_ 镇（乡） \_\_\_\_\_ 村  
\_\_\_\_\_ 县 \_\_\_\_\_ 镇（乡） \_\_\_\_\_ 村  
用户电话：\_\_\_\_\_  
产品型号：\_\_\_\_\_  
出厂编号：\_\_\_\_\_  
购买日期：\_\_\_\_\_ 年 \_\_\_\_\_ 月 \_\_\_\_\_ 日  
经销单位（章）：\_\_\_\_\_

用户签字：\_\_\_\_\_

请详细填写后并寄回

（复印无效）

## 保修卡

尊敬的用户：

感谢您购买本企业产品，我们将按照有关规定，凭此保修卡和购买凭证，为您提供下列服务：

- 一、自购买之日起三个月内，凡确属制造质量问题，本企业负责“三包”。其中主机架、电机质保期为一年。
- 二、即使在保修期内，下列情况均不在保修范围之内。
  - 1、购买后因运输、摔落或保管不当导致故障和损坏。
  - 2、使用错误或自行拆机维修造成的故障和损坏。
  - 3、因雷击、火灾、水害、冰冻、电压异常及其它自然灾害导致后的故障和损坏。
  - 4、不出示保修卡或保修填写不完整，内容有涂改的情况。
- 三、产品出现故障，可凭保修卡和购买凭证与当地销售商或本企业联系。
- 四、请您放心，购买本产品，只要能与我们保持联系，均能得到永久的满意服务。
- 五、请您在购买产品后详细填写保修卡及存根，并将保修卡存根尽快寄回本企业，以保证得到应有的服务。

用户姓名：\_\_\_\_\_ 省 \_\_\_\_\_ 市 \_\_\_\_\_ 县 \_\_\_\_\_ 镇（乡） \_\_\_\_\_ 村  
用户地址：\_\_\_\_\_ 省 \_\_\_\_\_ 市 \_\_\_\_\_ 县 \_\_\_\_\_ 镇（乡） \_\_\_\_\_ 村  
用户电话：\_\_\_\_\_  
产品型号：\_\_\_\_\_  
出厂编号：\_\_\_\_\_  
购买日期：\_\_\_\_\_ 年 \_\_\_\_\_ 月 \_\_\_\_\_ 日  
销售经理（签字）：\_\_\_\_\_